

MONTAŻ PŁYTEK DYWANOWYCH

I. Wstęp

Płytki dywanowe, w porównaniu od wykładzin w rolkach, są produktem łatwiejszym w instalacji, jednakże ciągle wymagającym określonych umiejętności i wiedzy. Jeśli nie jesteśmy pewni, czy sami poradzimy sobie podczas montażu płytek, warto jest zwrócić się do specjalistów w tym zakresie. Jeżeli jednak decydujemy się na samodzielną instalację płytek dywanowych to poniżej zamieszczamy kilka wskazówek, które mogą okazać się przydatne podczas pracy.

UWAGA: Tekst ten stanowi jedynie zbiór wskazówek i zaleceń dotyczących samodzielnego montażu płytek dywanowych. Sklep Floorpark nie bierze odpowiedzialności za potencjalne błędy montażowe i zaleca by w przypadku braku odpowiednich umiejętności korzystać z pomocy fachowców.

II. Pomiary i dobór płytek

Przed zakupem płytek dywanowych musimy oczywiście określić potrzebną nam ilość. W tym celu należy dokładnie zmierzyć pomieszczenie pamiętając o wszelkich wnękach, wyobleniach i progach. Kiedy już wiemy ile powierzchni mamy do pokrycia możemy składać zamówienie na płytki pamiętając o tym by uwzględnić w nim około 10 zapasu. Ta dodatkowa ilość potrzebna będzie na wypadek ewentualnych pomyłek, konieczności specyficznych docięć czy najzwyczajniej na zapas lub wymianę.

Drugą niezwykle ważną kwestią jest prawidłowy dobór płytek dywanowych do naszego pomieszczenia. Należy szczególną uwagę zwrócić na parametry użytkowe interesującego nas produktu i ustalić czy będzie on właściwy do planowanych przez nas zastosowań. Wszelkie niezbędne informacje znaleźć można w karcie technicznej produktu lub kontaktując się z pracownikami sklepu Floorpark.

III. Przygotowanie podłoża

Płytki dywanowe zainstalowane mogą być na każdym podłożu które jest równe, suche, czyste, stabilne, odporne na nacisk i niepyłące. Wszelkie zanieczyszczenie czy pozostałości po starej wykładzinie należy usunąć. W przypadku nierówności należy zniwelować je za pomocą szpachlowania, stosowania odpowiedniej wylewki lub – w przypadku podłoża drewnianych - ułożenia warstwy z płyt OSB. Nie powinno się instalować płytek na istniejącej wykładzinie (dywanowej, PCV, gumowej, linoleum).

UWAGA: w przypadku montażu na podłożach betonowych lub anhydrytowych ich wilgotność mierzona za pomocą miernika CM nie powinna wynosić więcej jak kolejno 2% i 0,5%.

IV. Układanie

Kiedy już upewniliśmy się, że podłoże jest gotowe do montażu możemy przejść do układania płytek. Płytki dywanowe nie wymagają trwałego klejenia do posadzki, a podczas ich montażu posłużyć możemy się specjalnym płynem antypoślizgowym (tzw. klej rzepowy) lub podkładkami samoprzylepnymi. Korzystanie z preparatu antypoślizgowego zalecane jest zwłaszcza do stosowania na dużych przestrzeniach i tam gdzie regularnie korzysta się z krzeseł na kółkach. Pomieszczenia nieco mniejsze, można z powodzeniem wykładać użyciem podkładek.

FLOORPARK

Układanie z wykorzystaniem środka antypoślizgowego (klej rzepowy):

Metoda zalecana przez większość producentów płytek dywanowych. Preparat antypoślizgowy rozprowadzamy po całej powierzchni na której znaleźć mają się płytki, a następnie czekamy aż uzyska on odpowiednią lepkość. Teraz można przejść do układania płytek pamiętając o tym by przylegały one do siebie z odpowiednią mocą – nie za luźno, tak by nie powstawały szczeliny oraz nie za mocno, aby krawędzie nie były ściśnięte gdyż może to doprowadzić do zniekształceń płytki. Ewentualne resztki kleju usuń przy pomocy wilgotnej szmatki.

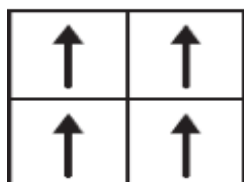
UWAGA: potrzebna ilość, metoda rozprowadzania oraz czas potrzebny na osiągnięcie przez środek antypoślizgowy odpowiedniej lepkości uzależniony jest od konkretnego produktu. Przed jego użyciem należy dokładnie zapoznać się z instrukcją.

Układanie z wykorzystaniem podkładek samoprzylepnych:

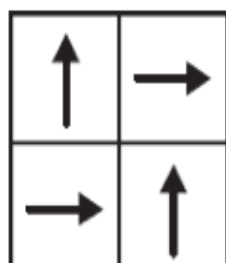
Metoda polegająca na łączeniu ze sobą płytek od spodu za pomocą specjalnych taśm/podkładek samoprzylepnych, a następnie luźne układanie ich na posadzce - bez konieczności nanoszenia płynu antypoślizgowego. Podkładki powinny zostać umieszczone pod każdym rogiem płytki. Układając płytki dywanowe ty sposobem również należy pamiętać o tym, by przylegały do siebie z odpowiednią mocą.

Przy montażu płytek dywanowych szczególną uwagę należy zwrócić na to w jakim kierunku zostaną one ułożone. Bardzo pomocne w tym zakresie są umieszczone na spodzie płytek strzałki. Dzięki nim łatwo ustalimy kierunek układania, mając przy tym do dyspozycji cztery najczęściej stosowane opcje:

1) Jednokierunkowo. Płytki układane są w tym samym kierunku zapewniając jednolite pokrycie podłogi.

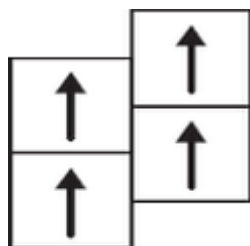


2) Szachownica. Co drugą strzałkę na spodzie płytki obraca się o 90 stopni.

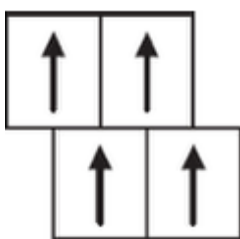


FLOORPARK

3) Układ ciosany. Każda płytki przesuwana jest w pionie o pół długości, tak, aby nigdy nie schodziły się wszystkie cztery wierzchołki.



4) Układ co pół płytki. Każda płytki przesuwana jest w poziomie o pół długości, tak, aby nigdy nie schodziły się wszystkie cztery wierzchołki.



V. Wykończenie i użytkowanie po montażu

Płytki dywanowe wzdłuż linii łączenia ze ścianą wykańcza się za pomocą listew przypodłogowych (listwy dywanowe, drewniane, MDF, styrodur). W przypadku gdy płytki dywanowe mają łączyć się z innym materiałem (np. na progu) na styku zamontować można specjalną listwę wykończeniową, która zapewni estetykę, a także w miarę potrzeby wyrówna różnicę poziomów.

W przypadku montażu z wykorzystaniem kleju rzepowego, należy wstrzymać się około 24 godziny przed intensywnym użytkowaniem pomieszczenia w którym znajdują się płytki. W tym czasie nie zaleca się przykrywania wykładziny różnego rodzaju foliami gdyż może to zaburzyć proces odparowywania kleju. Luźno ułożone płytki użytkować można zaraz po montażu.

VI. Ważne wskazówki

Przed przystąpieniem do pracy należy zapewnić sobie odpowiednie narzędzia. Podczas montażu płytek dywanowych przydatne będą: noże z zakrzywionym ostrzem, przycinak, noże pchane, miernik wilgotności.

Płytki dywanowe powinny przejść odpowiednią aklimatyzację. W tym celu należy pozostawić je na co najmniej 24 godziny w miejscu w którym będą instalowane. Temperatura w takim pomieszczeniu powinna wahać się w przedziale 15-25 stopni Celsjusza, a wilgotność powietrza wynosić +/- 60%.

Zwróć uwagę czy płytki dywanowe pochodzą z tej samej partii produkcyjnej. W przypadku produktów różnych partii mogą wystąpić minimalne różnice w odcieniu płytek co przełoży się na niejednorodny efekt wizualny. Numer partii znajduje się na kartonach w których dostarczane są płytki dywanowe.

FLOORPARK

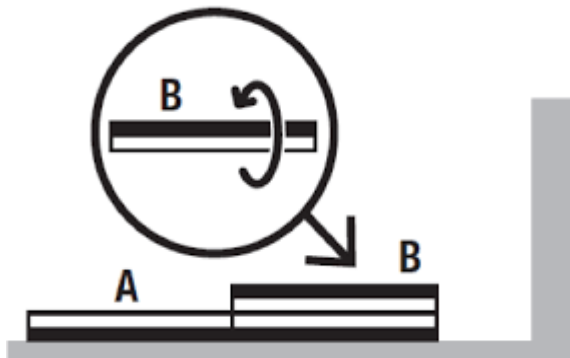
W przestrzeniach z systemami ogrzewania podłogowego ważne jest by na 24 godziny przed montażem je wyłączyć. Następnie po upływie 48 godzin od ułożenia płytek można je stopniowo (około 5 stopni Celsjusza na dzień) włączać.

Płytki dywanowe są produktem przy którym nie stosuje się dodatkowych podkładów piankowych.

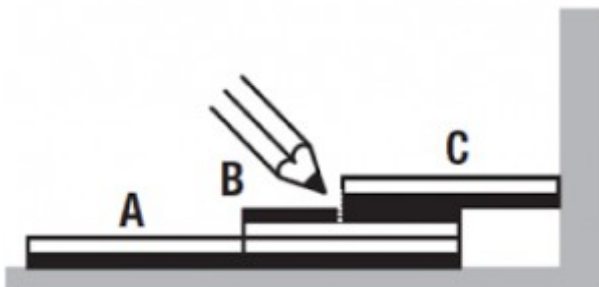
Punkt początkowy instalacji płytek dywanowych może być dowolny, jednak najczęściej jest to punkt znajdujący się najbliżej środka pomieszczenia.

Wszystkie docięte lub końcowe płytki powinny być ciasno układane przy ścianie. Docinając płytki posiłkować można się poniższą instrukcją:

1) Połóż płytkę **B** (przeznaczoną do cięcia) na płytce **A**



2) Użyj płytki **C** i przysuń ją do ściany po płytce **B**. Teraz na płytce **B** zaznacz miejsce przecięcia.



3) Przeciętą płytkę **B** ułóż na przestrzeni między płytką **A** a ścianą.

